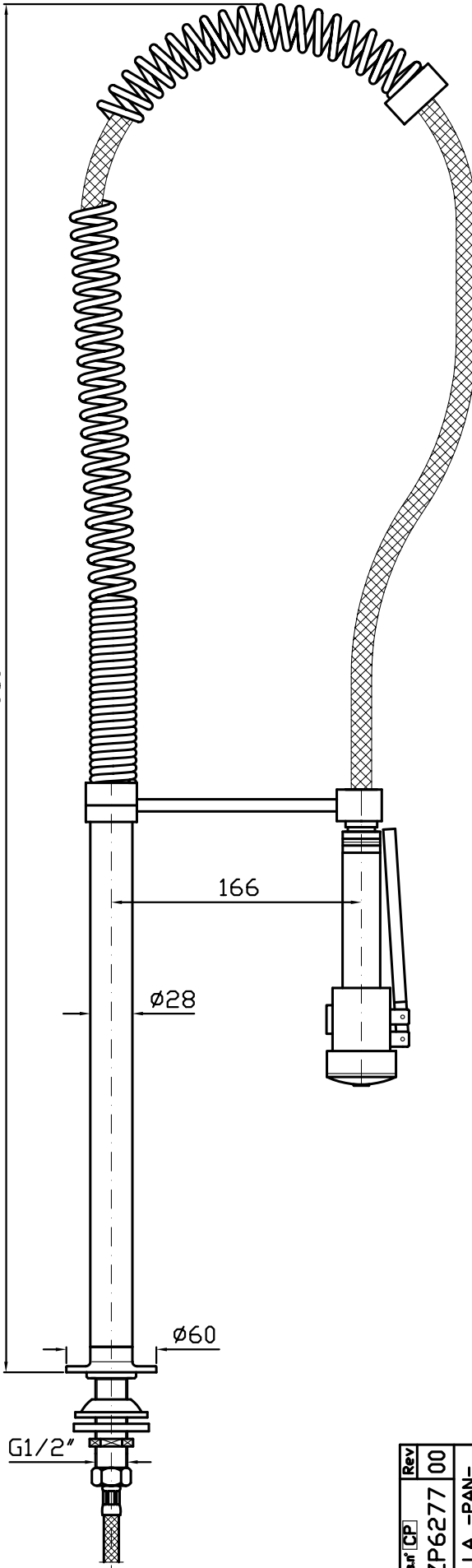


910



ZUCCHETTI	Dist. CP	Rev
	RUBINETTERIA S.p.A.	ZP6277 00
LAVELLO C. MOLLA - PAN-		
Cod. art.	---	
Scala 1:2	U.M.: mm	Disegnato Verificato Approvato
	Data	08/03/06
	Firma	--
Le date e le firme compaiono solo sul disegno originale approvato		